



TEKNISK DOKUMENT

FOR PRODUKTET:
CTC Connected



Bildet viser 8020617 – CTC Connected 200

INNHOLDSFORTEGNELSE

1.	BESKRIVELSE AV PRODUKTET	3
1.1	TEKNISKE DATA	3
1.2	ENERGIKLASSER	3
1.3	BRUKSOMRÅDE	4
1.4	IDENTIFIKASJON OG MERKESKILT / SPORBARHET	4
2.	RESERVEDELER, MATERIALER OG KOMPONENTER	5
2.1	RESERVEDELER	5
2.2	MATERIALER OG KOMPONENTER	5
3.	KLARGJØRING OG INSTALLASJON	6
3.1	PRODUKTETS DIMENSJONER OG ESKENS INNHOLD	6
3.2	TRANSPORTERING	7
3.3	SLUK OG LEKKASJESIKRING	7
3.4	KRAV TIL UNDERLAG	7
3.5	AVSTAND TIL OMGIVELSER	7
3.6	TILKOBLING AV VANN / KRAV TIL RØR	7
3.7	FESTE TIL VEGG	7
3.8	ELEKTRISK KOBLINGSSKJEMA	8
4.	BESTEMMELSER OG BEGRENSNINGER	9
4.1	BESTEMMELSER OG BEGRENSNINGER	9
4.2	SAMSVARSERKLÆRING	10

1. BESKRIVELSE AV PRODUKTET

1.1 TEKNISKE DATA

NRF-nr.	Modell	Logistikk (M ³)	Nettvekt (kg)	Effekt (kW)	Tank-volum (L)
	CTC Connected 200	0,443	31	2	190
	CTC Connected 300	0,550	45	3	283

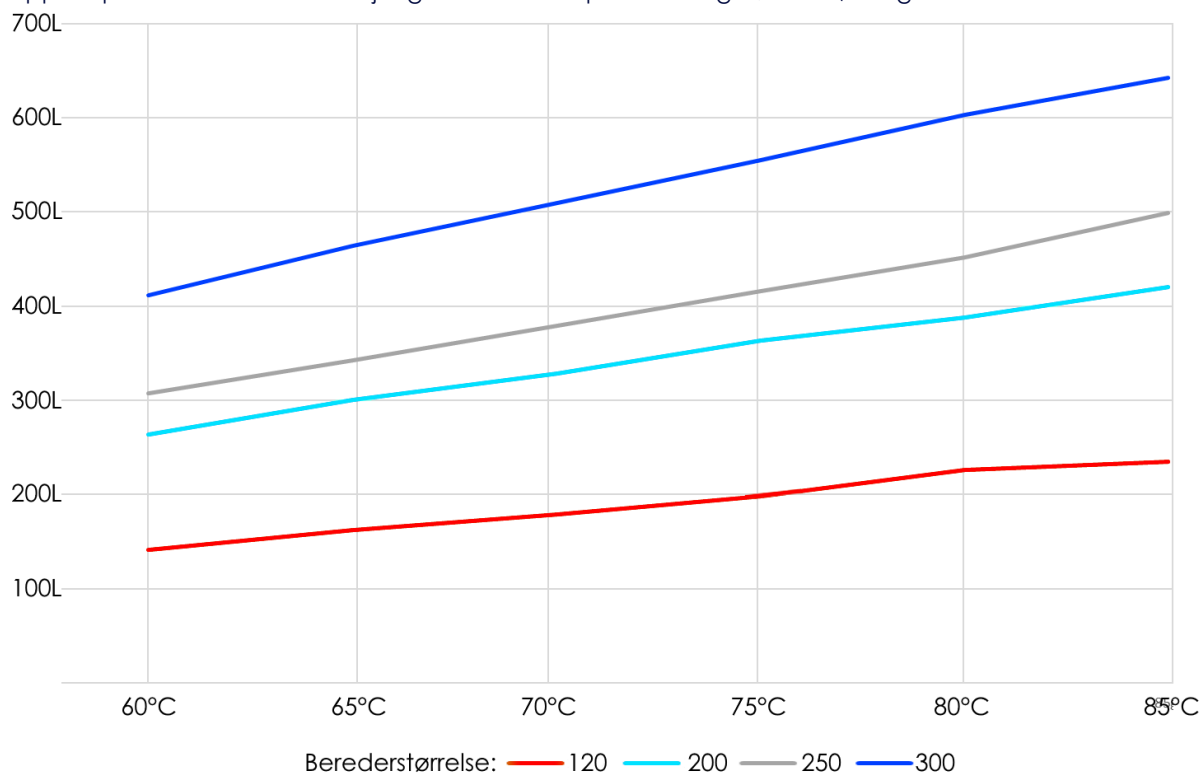
Trykkområde for produktene er 1MPa / 10 Bar.

Se punkt 3.1 «Produktets dimensjoner og eskens innhold» for produktmål.

1.2 ENERGIKLASSER

NRF nr.	Modell	Tappeklasse**	Energi klasse	V40*	Fabrikkinnstilling termostat
	CTC Connected 200	XL	C	282,1	60 °C
	CTC Connected 300	XL	D	396,7	56 °C

Tappekapasitet V40*** ved forskjellige beredertemperaturer og størrelser, se figur.



*) Den mengde vann omregnet til 40 °C som kan tappes med fabrikkinnstilt temperatur på termostaten.

**) Se samsvarserklæring på siste side i dokumentet.

***) Den mengde vann omregnet til 40 grader som kan tappes ved andre temperaturinnstillinger i tanken.

1.3 BRUKSOMRÅDE

Berederen er konstruert for oppvarming av forbruksvann med elektrisk energi.

Vannet varmes opp av et elektrisk element som kontrolleres av en elektronisk termostat, disse finnes i berederens koblingsrom.

Varmtvannet kan innblandes kaldtvann i blandeventilen for å minske faren for skolding. Utover termostaten så har tanken to sikkerhetssystemer.

Temperaturbegrenseren finnes i koblingsrommet; denne skal forhindre at vannet begynner å koke ved termostatsvikt. Dersom denne løser ut, må den tilbakestilles manuelt ved å trykke på den røde reset-knappen.

At temperaturbegrenseren løser ut kan være et signal om at noe er feil; berederen / installasjonen bør derfor kontrolleres av en fagmann.

Den elektroniske termostaten gjør at berederen kan styres via app. Da kan man sette opp tidsplaner for når berederen skal være innkoblet Dette igjen gjør at man kan benytte berederen i de tidsperioder hvor strømmen er

rimeligst ved å varme opp vannet på en mer intelligent måte.

1.4 IDENTIFIKASJON OG MERKESKILT / SPORBARHET

Merkeskiltet er plassert nederst på produktet i front. Tanker med koblingsrom vil ha typeskiltet plassert i nærheten av dette.

Typeskiltet inneholder strekkode som angir produktets ID-nummer.

Typeskiltet inneholder teknisk informasjon om produktet.

Produktet er CE-merket. Se samsvarserklæringen bakerst i dokumentet.

2. RESERVEDELER, MATERIALER OG KOMPONENTER

2.1 RESERVEDELER

(Lagerføres av CTC)

Produkt	CTC varenr.	NRF nr.
Aquatemp blandeventil		
Secur sikkerhetsventil 9 Bar		
TDISC C97-2P		
NTC Sensor Connected		
Termostat kit CTC CONNECTED 200		
Termostat kit CTC CONNECTED 300		
ELEMENT 1" 700+1300W		
Element 1" 1250+1750W		
Aquasafe lekkasjestopper	*	*

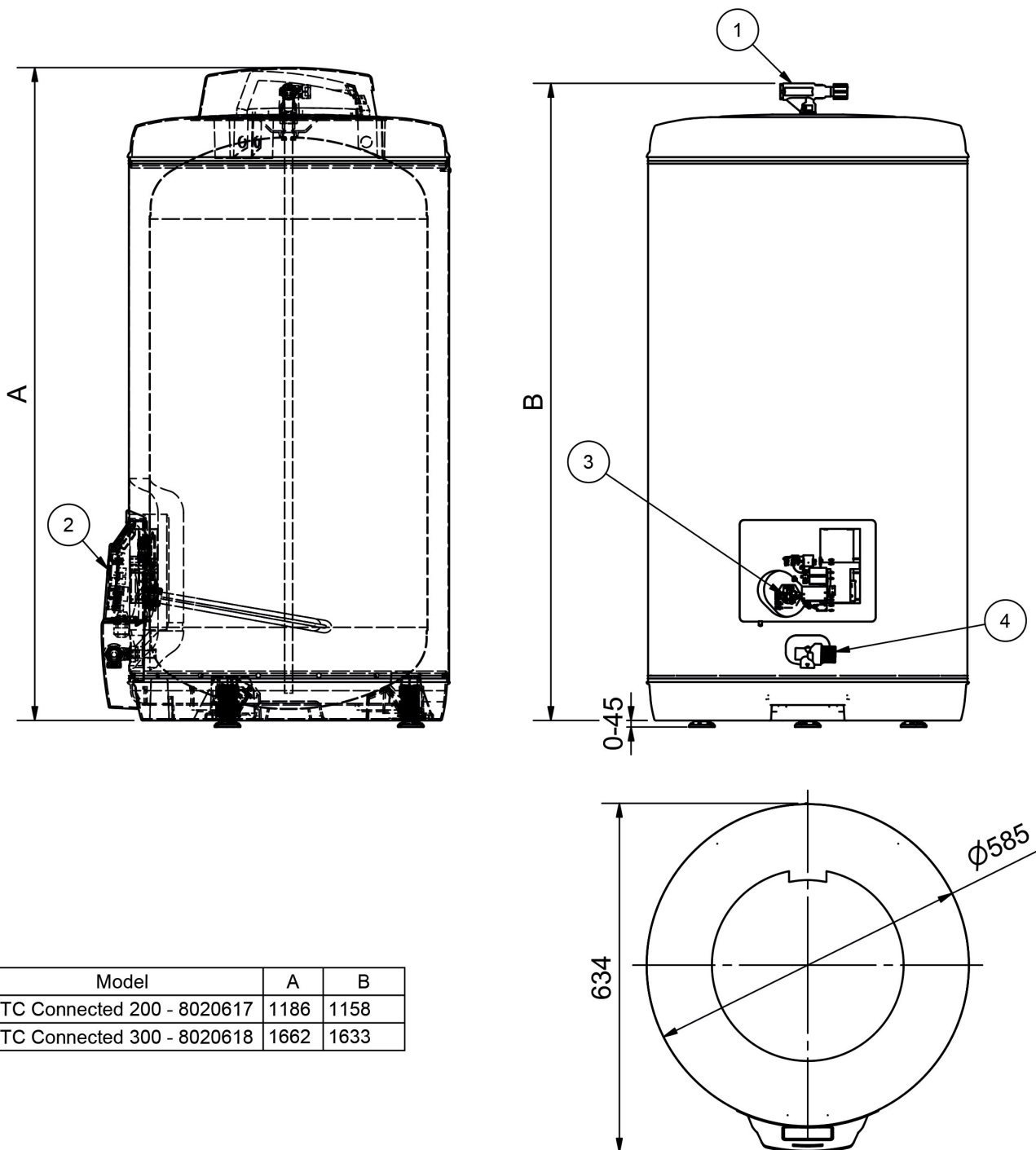
* Ved vanninstallasjoner i rom uten sluk må det benyttes en lekkasjestopper iht. byggeforskriftene (TEK 17).

2.2 MATERIALER OG KOMPONENTER

Komponent	Materialer
Trykktank	Titanstabilisert rustfritt stål 4521 F 18MT/2B
Anslutninger trykktank	Rustfritt AISI 316L
Stigerør	Rustfritt AISI 304
Sort utvendig mantel	Prelakkert stålplate N3SMA
Isolasjon	Høydensitet vannblåst polyuretanskum
Topp	PP plast (Polypropylen)
Bunn	PP plast (Polypropylen)

3. KLARGJØRING OG INSTALLASJON

3.1 PRODUKTETS DIMENSJONER OG ESKENS INNHOLD



Model	A	B
CTC Connected 200 - 8020617	1186	1158
CTC Connected 300 - 8020618	1662	1633

Pos.	Beskrivelse	Art.nr	8020617	8020618
4	S-Ventil 9 bar uten logo	8025573	1	1
3	ELEMENT 1" 1250 + 1750	8025035	0	1
3	ELEMENT 1" 700+1300W	8025034	1	0
2	Termostat kit CTC CONNECTED 300	204071	0	1
2	Termostat kit CTC CONNECTED 200	204070	1	0
1	Aquatemp Blandeventil u/logo	8025574	1	1

3.2 TRANSPORTERING

Produktet bør transporteres stående i original emballasje for å unngå skade. Bruk eskens håndtak.

Emballasjen er merket i front.

NB! Løft aldri produktet etter stusser eller ventiler!

3.3 SLUK OG LEKKASJESIKRING

I henhold til TEK 17 skal berederen installeres i rom med sluk. Frittstående beredere som er montert i rom uten sluk skal ha montert vanntett spillbakke som kan lede vann til sluk ved vannlekkasje.

Sikkerhetsventilens overløpsrør må minst tilsvare ventilens nominelle diameter, 15 mm innvendig. Sikkerhetsventilen må ha fritt avløp til sluk. Utløpsrør fra sikkerhetsventil legges med fall til sluk.

Lekkasjestopper installeres i henhold til egen monteringsanvisning.

3.4 KRAV TIL UNDERLAG

Underlaget bør være i vater og i stand til å bære berederens vekt i vannfylt tilstand. Bruk berederens justerbare ben til å stabilisere berederen ytterligere.

3.5 AVSTAND TIL OMGIVELSER

Berederen må ha en avstand på minimum 50 cm mellom koblingsboks og vegg. Berederen monteres slik at det er lett å komme til ved eventuelle servicearbeider og utskiftning senere.

3.6 TILKOBLING AV VANN / KRAV TIL RØR

KV- og VV-rør skal være i kobber eller rustfritt stål inntil en meter ut fra ventilen.

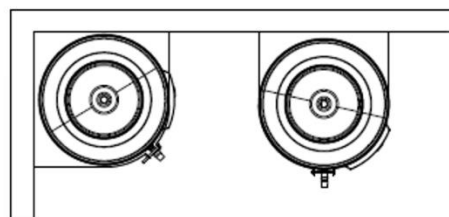
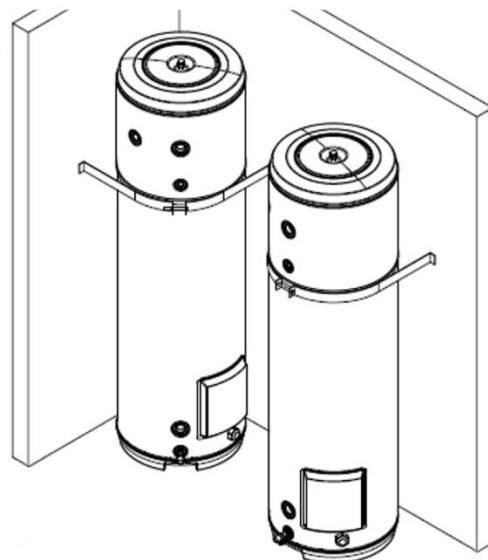
3.7 FESTE TIL VEGG

Runde beredere med volum på 250L eller mer skal i henhold til krav festes til vegg. Standard veggfester benyttes. Veggfester medfølger ikke berederen og bestilles separat (Varenummer: 8025018).

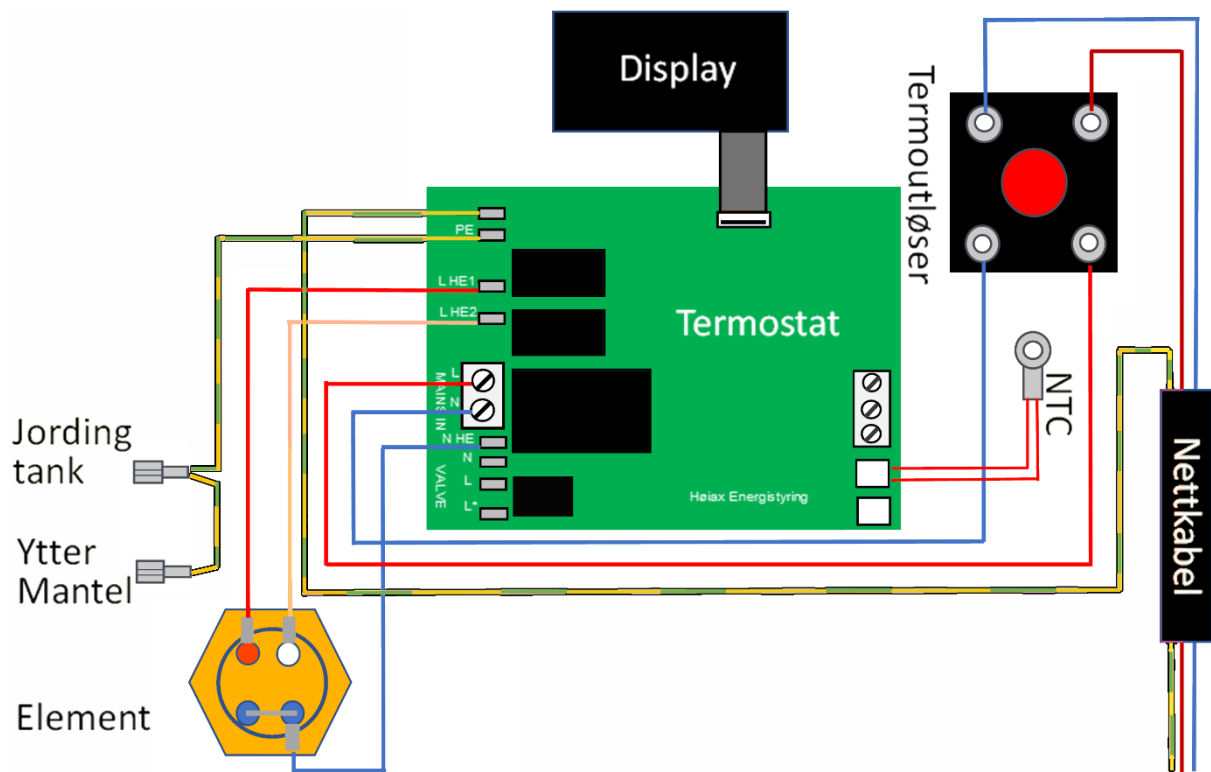
Det følger med 2 stk. selvborende karosseriskruer til å feste veggfestet til tankens yttermantel.

Alternativt kan patentbånd benyttes. Veggfestet skal sitte i tankens øvre tredjedel. På tanker med skjøt i yttermantel monteres veggfestene oppunder falsen hvor det er dobbel plate.

Mot vegg benyttes festeutstyr tilpasset veggmaterialet. I trevegger/gipsvegger, fliselagte vegger etc. anbefales det at veggfestene skrues i stolper eller innlagte spikerslag. Treskrue må ha tilstrekkelig lengde slik at de går minst 30mm inn i spikerslaget. Ved feste til betong, Leca e.l. må det benyttes korrekt festeutstyr som kan holde vekten av bereder med vann hvis underlaget svikter. Dersom bereder må plasseres lenger fra vegg, kan dette løses ved å montere veggfestet på stag/gjengestenger. Veggfestet har 2 stk. 8,5mm hull som kan benyttes til dette.



3.8 ELEKTRISK KOBLINGSSKJEMA



4. BESTEMMELSER OG BEGRENSNINGER

4.1 BESTEMMELSER OG BEGRENSNINGER

CTC Ferrofil AS har produkt- og mangelsansvar i henhold til generelle kjøps- og leveringsbetingelser, kjøpsloven og produktansvarsloven med tilhørende forskrifter. CTC AS kan ikke holdes ansvarlig for typografiske feil, andre feil eller utelatelser i vår informasjon. Produktspesifikasjonene kan endres uten ytterligere varsel. Alle elektriske installasjoner skal utføres av autorisert elektriker. Produktet må installeres i samsvar med nasjonale byggeforskrifter og vår installatørdokumentasjon.

SALTHOLDIG VANN

Ved saltholdig vann over 60 mg Cl/l (klorider) bortfaller mangelsansvaret.

KALKHOLDIG VANN

Det forutsettes at det brukes vann som har et så lavt kalkinnhold eller hardhet at kalkbelegg ikke felles ut på varmeelementet for at mangelsansvaret på elementet skal gjelde. *)

Ved kalkholdig vann garanteres ikke varmeelementet. Lavere temperatur på termostaten gir mindre kalk på varmeelementet.

Man bør utføre tester / vannprøver hvis vannet ikke er kommunalt, dvs. hvis det er brønnvann e.l.

Ved montering av ny bereder skal det gjennomspyles med friskt vann en gang pr. uke i en måned. Feil grunnet lynnedslag, overspenning, feilmontasje, overtrykk osv. dekkes ikke.

Reklamasjoner/retur skal registreres i vårt nettbaserte servicesystem på CTC' nettside.

Det **MÅ IKKE** iverksettes arbeider som er beregnet å overstige mer enn tre (3) timer uten at dette først er avklart med CTC.

**) Når det dannes kalkbelegg på elementet vil dette virke som isolasjon slik at temperaturen på elementoverflaten øker. Under belegget kan det skje en oppkonsentrasjon av klorider som fører til korrosjon på rustfritt stål. Ved kalkholdig vann bør det benyttes indirekte oppvarming for å unngå dette problemet.*

4.2 SAMSVARERKLÆRING

Samsvarserklæring.

Försäkran om överensstämmelse.

Vaatimuksenmukaisuusvakuutus.

Declaration of conformity.

Konformitätserklärung.

Declaration de conformité.

CTC AS

Industrivegen 35, 2166 Oppaker NORWAY

Garanterer under eget ansvar at produktet, försäkrar under eget ansvar att produkten, vakuuttaa omalla vastuulla että tuote, declare under our sole responsibility that the product, erklären in alleiniger Verantwortung, daß das Produkt, déclare sous sa seule responsabilité que les modèles,

CTC Model:

CTC CONNECTED series

som omfattes av denne garanti er i overensstemmelse med følgende direktiv som omfattas av denna försäkran är i överensstämmelse med följande direktiv jota tämä vakuutus koskee on yhteensopiva seuraaviin määräyksiin
to which this declaration relates is in conformity with requirements of the following directives
auf das sich diese Erklärung bezieht, konform ist mit den Anforderung der Richtlinien
auxquels la présente déclaration s'applique, sont conformes aux exigences des directives suivantes

EC directive on:
Electromagnetic Compatibility (EMC) 2014/30/EU
Low Voltage Directive (LVD) 2014/35/EU
REACH
RoHS II 2011/65/EU + 2015/863 (EU)
Eco design Directive 2009/125/EC
Energy labelling Regulation 2017/1369/EU and
Regulation 812/2013 EU
WEEE 2012/19/65

Samsvaret er kontrollert etter følgende EN-standarder

Överensstämmelsen är kontrollerad i enlighet med följande EN-standarder

Yhdenmukaisuus on tarkastettu seuraavien EN-standardien mukaan

The conformity was checked in accordance with the following EN-standards

Die Konformität wurde überprüft anhand der EN-Normen

Cette conformité a été vérifiée selon les normes suivantes

IEC 60335-2-21:2002 (Fifth Edition) (incl. Corr. 1:2007) + A1:2004
+ A2:2008 used in conjunction with IEC 60335-1:2010 (Fifth Edition), Cor1:2010, Cor2:2010, ADM1:2013, Cor1:2014, ADM2:2016, Cor1:2016
EN 60335-2-21:2003 + A1:2005 + A2:2008 used in conjunction with EN 60335-1:2012 + A11:2014 + A13:2017 + A1:2019 + A14:2019 + A2:2019 and EN 62233:2008

Test standard:

EN 55014-1:2017+A11:2020
EN IEC 61000-3-2:2019
EN 61000-3-3:2013 + A1:2019
EN 55014-2:2015
EN 50440:2015
NEK EN 50440:2015
ETSI EN 300 328V2.2.2 (2019-07)

Safety Standard:

The product fulfils the requirements of:
EN 60335-2-21:2003 + A1:2005 + A2:2008 used in conjunction with EN 60335-1:2012 + A11:2014 + A13:2017 + A1:2019 + A14:2019 + A2:2019 and EN 62233:2008
EN 12897:2016 Annex A clause 4.3

EMF standard:

EN 62233:2008

Tekniske forhold, särskilda vilkor, erityisedellytykset, technical issues, technische Bedingungen, conditions techniques

Sted, dato

Ole Andreas Valnes
CEO / Administrerende direktør
CTC Ferrofil AS



CTC Ferrofil AS

Industrivegen 35,
2166 Oppaker
Norway
Tlf.: (+47) 63 90 40 00

firmapost@ctc.no
www.ctc.no