



Providing sustainable energy solutions worldwide

Installasjons- og vedlikeholdsanvisning for boligberedere
CTC HeatInjection | CTC Standard | CTC Benk | CTC Kompakt

Det tas forbehold om trykkfeil



Innholdsfortegnelse

Gratulerer med ditt nye produkt!	1
Sjekkliste	1
Viktig å tenke på!	2
Sikkerhetsforskrifter	2
1. Konstruksjonen til CTC Standard	3
1.1 Hovedkomponenter	3
1.2 Tekniske data	3
1.3 Trykkområde	3
1.4 Energiklasse	3
1.5 Produktidentifikasjon	4
1.6 Garantibestemmelser	4
2. Funksjonen til CTC Standard	5
2.1 Tankens virkemåte	5
2.2 Innstilling av blandeventil	5
2.3 Innstilling av termostat	5
3. Konstruksjonen til CTC Benk	6
3.1 Hovedkomponenter	6
3.2 Tekniske data	6
3.3 Trykkområde	6
3.4 Energiklasse	6
3.5 Produktidentifikasjon	7
3.6 Garantibestemmelser	7
4. Funksjonen til CTC Benk	8
4.1 Tankens virkemåte	8
4.2 Innstilling av blandeventil	8
4.3 Innstilling av termostat	8
5. Konstruksjonen til CTC Kompakt	9
5.1 Hovedkomponenter	9
5.2 Tekniske data	9
5.3 Trykkområde	9
5.4 Energiklasse	9
5.5 Produktidentifikasjon	10
5.6 Garantibestemmelser	10
6. Funksjonen til CTC Kompakt	11
6.1 Tankens virkemåte	11
6.2 Innstilling av blandeventil	11
6.3 Innstilling av termostat	11
7. Installasjonsinstruks	12
7.1 Krav til installasjonssted	12
7.2 Rør-installasjon	12
7.3 EL-installasjon	12
7.4 Kvalifikasjoner for installatør	12
8. Driftsinstruks	13
8.1 Førstegangs start	13
8.2 Faremomenter og preventive tiltak	13
9. Brukerinstruks	14
9.1 Krav til sluttbruker	14
9.2 Vedlikehold	14
9.3 Feil og løsninger	14
9.4 Lagring av reservedeler	15
10. Tegninger og komponentbeskrivelse	16 - 17 - 18
11. CTC HeatInjection Teknologi	19

Gratulerer med ditt nye produkt!



Du har nettopp kjøpt en CTC Varmtvannsbereder, som vi håper du vil bli svært fornøyd med. På de neste sidene kan du lese om hvordan du vedlikeholder produktet.

En del inneholder generell informasjon, og en annen del henvender seg til installatøren. Oppbevar denne installasjons- og vedlikeholdsanvisningen.

Du vil ha glede av din varmtvannsbereder i mange år, og det er her du finner informasjonen du trenger.

Sjekkliste

Rørinstallasjon

- Produktet er montert servicevennlig
- Produktet er montert i rom med sluk
- Støpsel/bryter for tilkobling er tilgjengelig etter installasjon
- Produktet er justert i vater
- Produktet er gjennomspylt med friskt vann i 30 minutter
- Produktet er fylt med vann
- Produktets blandeventil er justert

El-installasjon

- Produktet er montert iht. gjeldende versjon av NEK400
- Sluttkontroll er utført og produktet er spenningssett

Kunde

- Sjekkpunktene ovenfor er krysset av og dokumentasjon er overlevert

Dato / EL-installatør

Dato / Rør-installatør

Dato / Kunde



Hvis denne sjekklisten ikke følges ved installasjon, er CTC Ferrofils forpliktelser iht. gjeldende garanti-bestemmelser ikke bindende

Viktig å tenke på

Kontroller spesielt følgende punkter ved leveranse og installasjon:

- Produktet skal transporteres og oppbevares stående.
- Fjern emballasjen og kontroller før monteringen at produktet ikke er blitt skadet under transporten.
- Kontroller at termostaten er innstilt på korrekt temperatur.
- Ny bereder skal spyles med friskt vann i ca. 30 minutter og deretter jevnlig den første måneden.
- Når berederen fylles for første gang må varmtvannskraner være åpne inntil vannet strømmer stabilt.

Sikkerhetsforskrifter

Du må ta følgende sikkerhetsforskrifter i betraktning ved håndtering, installasjon og bruk av produktet:

- Koble fra strømmen til apparatet før ethvert inngrep i produktet.
- Sett aldri sikkerheten i fare ved å demontere fastskrudde deksler, lokk eller annet.
- Sikkerhetsventil skal kontrolleres regelmessig. Se pkt. 3 om sikkerhetsventil under tømning
- Varmtvannsberedere med merkeeffekt over 1500W skal iht NEK EN 60309 være fast tilkoblet anlegget, eller koblet i en såkalt "industrikontakt CEE" i en høyde over gulv > 1,5M.

Norm referanse: NEK 400:2014-823.55.01

Ved utskifting av eksisterende bereder, kan montert nettkabel benyttes dersom det ikke gjøres inngrep i eksisterende kurs. CTC anbefaler fast montasje.

- Varmtvannsberederen MÅ plasseres i rom med sluk.

Apparatet kan brukes av personer (inkludert barn over 8 år) med redusert fysisk, motorisk eller mental kapasitet, eller manglende erfaring og kunnskap, hvis de har blitt gitt nødvendig opplæring i bruk av apparatet, og forstår farene ved bruk av apparatet. Barn skal ikke leke med apparatet. Rengjøring og vedlikehold skal ikke utføres av barn uten oppsyn.

Tømning - **NB! Ved tømning av berederen skal elektrisk spenning ALLTID kobles fra først!**

- Berederens kaldtvannstilførsel stenges.
- En varmtvannskran åpnes og må forbli åpen under tømningen.
- Sikkerhetsventilen åpnes ved å vri rattet 90° slik at rattet forblir i denne posisjonen og vann strømmer ut.
- Dersom vannet ikke går til sluk, må en slange monteres for å lede vannet til et sted hvor det ikke kan gjøre skade.
- Noen beredere kan ikke tappes gjennom sikkerhetsventilen. Berederen vil i slike tilfeller ha enten en tappekran hvor en slange kan kobles til, eller en blindplugg som må fjernes.
- Påse at sikring i boligens el-skap er skrudd av før tappeplugg skrues opp.

Feste til vegg

Runde beredere med volum på 250L eller mer skal i henhold til krav festes til vegg. Standard veggfester bør benyttes. Alternativt kan patentbånd benyttes. Veggfester medfølger ikke berederen og bestilles separat. Sammen med veggbrakettene følger det med 2 stk. selvborende karosseriskruer til å feste veggfestet til tankens yttermantel. Veggfestene skal sitte i tankens øvre tredjedel. Mot vegg benyttes festeutstyr tilpasset veggmaterialet.

I trevegger/gipsvegger, fliselagte vegger etc. anbefales det at veggfestene skrues i stolper eller innlagte spikerslag. Treskruer må ha tilstrekkelig lengde slik at de går minst 30mm inn i spikerslaget. Ved feste til betong, Leca e.l. må det benyttes korrekt festeutstyr som kan holde vekten av bereder med vann hvis underlaget svikter.

Tilgjengelighet ved innbygging (Gjelder CTC Benk og CTC HeatInjection Benk)

Innbygnings-/benkeberedere MÅ ha tilgjengelige og tilstrekkelige inspeksjonsåpninger som gir full tilgang til ventiler og elektrisk utstyr. Støpsel/bryter for tilkobling MÅ være tilgjengelig etter installasjon.

Overløpslange skal presses inn i åpningen i plastskålen til den stopper mot kanten. Slangen ledes ut mot skapdør, eller gjennom gulv i skap på yttersiden av sokkelen. Vi anbefaler sistnevnte der hvor det er mulig. Det er en fordel om slangen festes ved utløp slik at slangen ikke flytter seg. (Gjelder benkebereder).

1. Konstruksjon

1.1 Hovedkomponenter

Trykktank	Titanstabilisert rustfritt stål 4521 F 18MT/2B
Anslutninger trykktank	AISI 316L
Stigerør	Rustfritt
Blandeventil	Aquatemp, 15 mm klemringskobling, avsinkingsbestandig messing
Sikkerhetsventil	Secur, 15 mmx1/2" innvendig rørgjenge, avsinkningsfri messing
Element	1" 230V 2F /1+N, Incoloy
Termostat	Therm-o-Disc 2 pol
Utvendig mantel	Prelakkert stålplate
Topp/Bunn	PP
Isolasjonstopp	EPS
Isolasjon	Vannbasert polyurethanskum

1.2 Tekniske Data

Modell	Ø x Høyde	Watt	Egenvekt	Totalvekt	Volum	NRF
CTC Standard 120	Ø583x787	1950	23kg	136kg	113 liter	8020612
CTC Standard 200	Ø583x1137	1950	34kg	224kg	190 liter	8020613
CTC Standard 300	Ø583x1618	3000	49kg	331kg	282 liter	8020614
CTC 120 HeatInjection	Ø585x787	1950	23kg	130kg	113 liter	8020525
CTC 200 HeatInjection	Ø585x1186	3000	34kg	221kg	187 liter	8020526
CTC 300 HeatInjection	Ø585x1618	3000	49kg	331kg	282 liter	8020527

1.3 Trykkområde

- CTC Standard og CTC HeatInjection har et trykkområde på maks 10 bar.
- Hvis inngående kaldtvannstrykk er over 6 bar må trykkreduksjonsventil monteres.
- Eventuell trykkøkning ved ekspansjon må tas opp i ekspansjonskar.
- Sikkerhetsventilens utløp må aldri blokkeres.

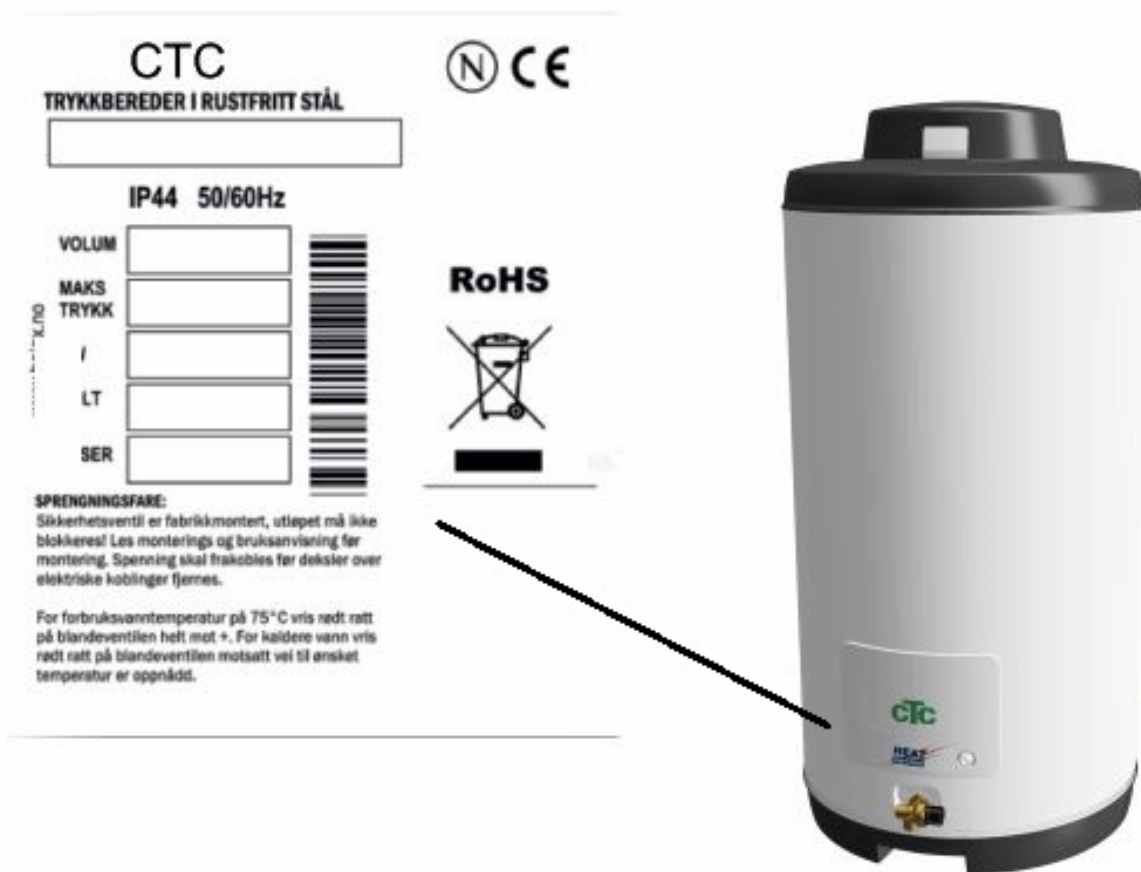
1.4 Energiklasse

Modell	Tappeprofil	Energiklasse
CTC Standard 120	L	C
CTC Standard 200	XL	D
CTC Standard 300	XL	D
CTC 120 HeatInjection	L	C
CTC 200 HeatInjection	XL	D
CTC 300 HeatInjection	XL	*

* Verdi ikke kjent på det tidspunkt da manual ble tatt frem.

1.5 Produktidentifikasjon

Merkeskiltet plasseres ved el-lokket som anvist på bildet.



1.6 Garantibestemmelser

CTC Standard og CTC HeatInjection garanteres i 5 år iht kjøpsloven, fri fra fabrikkasjons- eller materialfeil etter installasjonsdato.

Ventiler og elektrisk utstyr garanteres i 2 år. Garantien gjelder kun når tanken er forskriftsmessig installert av autorisert rørlegger og hvis tanken er fylt med vann før strømmen blir koblet til.

Ved saltholdig vann over 60 mg Cl/l (klorider) bortfaller garantien. Det samme gjelder for kalkholdig vann (>3°dH). Man bør derfor foreta vannprøver hvis vannet ikke er kommunalt, dvs. hvis det er brønn-vann e.l.

Ved montering av ny bereder skal det gjennomspyles med friskt vann en gang pr. uke i en måned. Ved kalkholdig vann garanteres ikke el-kolben. Lavere temperatur på termostaten gir mindre kalk på el-kolben.

Feil grunnet lynnedslag, overspenning, feilmontasje, overtrykk osv. dekkes ikke av garantien.

2. Funksjon

2.1 Tankens virkemåte

CTC Standard

Tanken er konstruert for oppvarming av tappevann.

Vannet varmes opp av et elektrisk varmeelement som styres av en termostat.

Termostaten er plassert i berederens koblingsrom.

Varmtvannet kan innblandes kaldtvann i blandeventilen for å minske faren for skolding.

Utover termostaten har tanken to sikkerhetssystemer, en sikkerhetsventil og en sikkerhetstermostat.

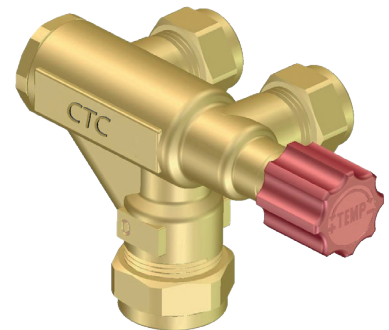
Ved for høyt trykk (ca. 10 bar) åpner sikkerhetsventilen og slipper ut vann. Sikkerhetstermostaten sitter innebygget i termostaten som er i berederens koblingsrom, denne skal forhindre at vannet begynner å koke ved termostatsvikt. Dersom denne løser ut må den tilbakestilles manuelt ved å trykke på den røde reset knappen. Dersom sikkerhetstermostaten løser ut kan det være et signal om at noe er feil; berederen / installasjonen bør derfor kontrolleres av en fagmann.

CTC HeatInjection

Temperaturen i en HeatInjectionbereder bestemmes av HeatInjection-funksjonen og størrelsen på tanken og ligger normalt i et temperaturområde på ca. 65 - 71 °C. Termostaten på en HeatInjectionbereder har funksjon som nivåbryter for varmtvannet i tanken.

2.2 Innstilling av blandeventil

- Ventilen er fabrikkinnstilt på maksimal temperatur (ublandet vann).
- Stenges ved å skru med klokken. Kaldere vann.
- Åpnes ved å skru mot klokken. Varmere vann.



2.3 Innstilling av termostat - CTC Standard

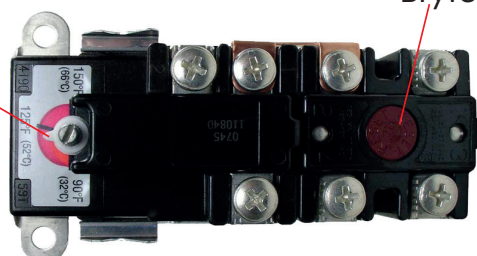
Elektrisk spenning skal frakobles før koblingsrommet åpnes.

Termostaten finnes i berederens koblingsrom, denne gjenkjennes ved en temperaturskala og et lite ratt som kan justeres med en flat skrutrekker.

Termostaten fungerer kun mellom skalaens yttergrenser.

Termostaten er fabrikkinnstilt på den temperatur som fremgår av vedlagt fiche for produktet (energimerkedokumentasjon). Hvis det er ønskelig kan temperatur stilles opp for å få mer varmt vann, eller høyere temperatur på vannet.

Innstilling av temperatur



Bryter til sikkerhetstermostat - Reset

3. Konstruksjonen til CTC Benk

3.1 Hovedkomponenter

Trykktank	Titanstabilisert rustfritt stål 4521 F 18MT/2B
Anslutninger trykktank	AISI 316L
Stigerør	Rustfritt
Blandeventil	Blandeventil Ø15/SV- , 15 mm klemringskobling, avsinkingsbestandig messing
Sikkerhetsventil	Secur, 15 mmx1/2" innvendig rørgjenge, avsinkingfri messing
Element	1" 230V 2F /1+N, Incoloy
Termostat	Termostat BBXC R 55/85 °C-S 95°C, Therm-o-Disc 2 pol
Utvendig kledning	Plastfolie
Topp/Bunn/Spillbakk	PP
Isolasjon	Mineralull

3.2 Tekniske Data

Modell	Ø x Høyde	Watt	Egenvekt	Totalvekt	Volum	NRF
CTC Benk	Ø580x669	1950	25kg	132kg	107 liter	8020502
CTC Benk HeatInjection	Ø580x669	1950	25kg	132kg	107 liter	8020524

3.3 Trykkområde

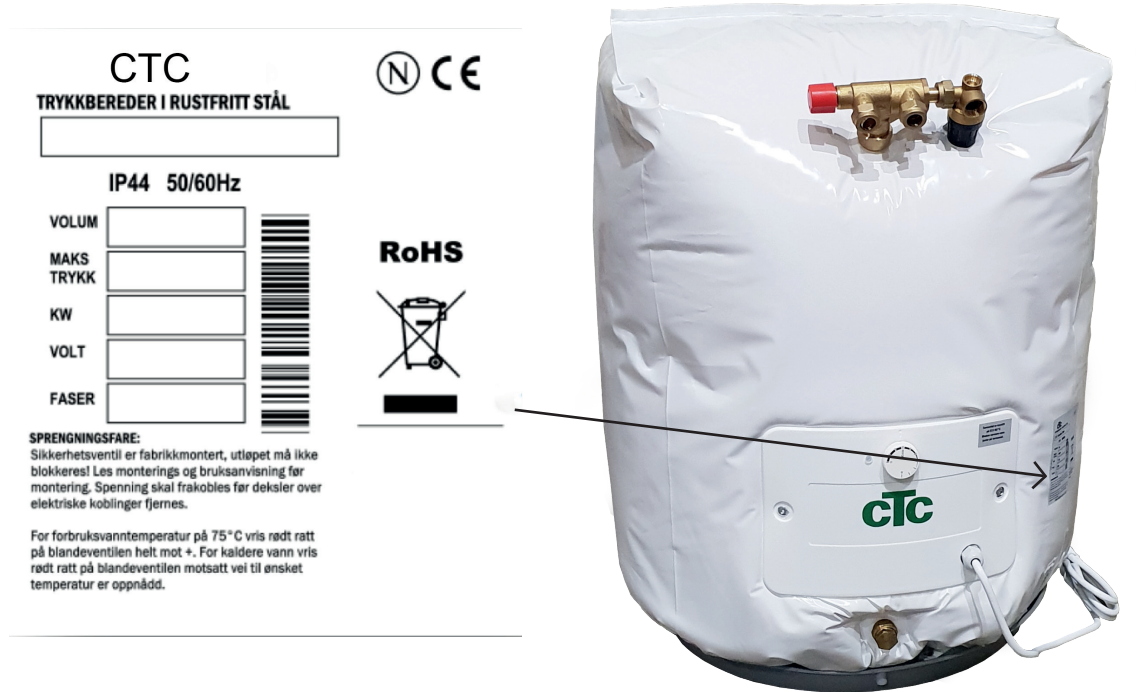
- CTC Benk og CTC Benk HeatInjection har et trykkområde på maks 10 bar.
- Hvis inngående kaldtvannstrykk er over 6 bar må trykkreduksjonsventil monteres.
- Eventuell trykkøkning ved ekspansjon må tas opp i ekspansjonskar.
- Sikkerhetsventilens utløp må aldri blokkeres

3.4 Energiklasse

Modell	Tappeprofil	Energiklasse
CTC Benk	L	C
CTC HeatInjection Benk	L	C

3.5 Produktidentifikasjon

Merkeskiltet er plassert ved el-lokket som anvist på bildet.



3.6 Garantibestemmelser

CTC Benk og CTC Benk HeatInjection garanteres i 5 år iht kjøpsloven, fri fra fabrikk- eller materialfeil etter installasjonsdato. Se pkt. 1.6 for utfyllende informasjon om garantier.

4. Funksjon

4.1 Tankens virkemåte

CTC Benk

Tanken er konstruert for oppvarming av tappevann.

Vannet varmes opp av et elektrisk varmeelement som styres av en termostat, Termostaten er plassert i berederens koblingsrom.

Varmtvannet kan innblandes kaldtvann i blandeventilen for å minske faren for skolding.

Utover termostaten har tanken to sikkerhetssystemer, en sikkerhetsventil og en sikkerhetstermostat.

Ved for høyt trykk (ca. 10 bar) åpner sikkerhetsventilen og slipper ut vann. Sikkerhetstermostaten sitter innebygget i termostaten som er i berederens koblingsrom, denne skal forhindre at vannet begynner å koke ved termostatsvikt. For å resette termostatsens termoutløser: Fjern proppen ved siden av justeringsrattet, stikk inn et lite flatt skrujern i hullet og trykk inn knappen på innsiden. Dersom sikkerhetstermostaten løser ut kan det være et signal om at noe er feil; berederen / installasjonen bør derfor kontrolleres av en fagmann.

Termoutløseren kan også slå ut på grunn av vibrasjoner ved transportering.

CTC Benk HeatInjection

Temperaturen i en HeatInjectionbereder bestemmes av HeatInjectionfunksjonen og er på ca. 67 °C.

Termostaten på en HeatInjectionbereder har funksjon som nivåbryter for varmtvannet i tanken.

4.2 Innstilling av blandeventil

Se pkt. 2.2 for innstilling av blandeventil.

4.3 Innstilling av termostat - CTC Benk

BBX-termostaten kan enkelt justeres ved å vri på rattet som er montert over koblingsrommet.

Termostaten har en skala som går fra 55 °C til 85 °C, og den fungerer kun mellom skalaens yttergrenser.

Termostaten er fabrikkinnstilt på den temperatur som fremgår av vedlagt fiche (energimerkedokumentasjon). Hvis det er ønskelig kan temperatur stilles opp for å få mer varmt vann, eller høyere temperatur på vannet.



NB! Bildet er en illustrasjon og har nødvendigvis ikke den korrekte temperaturskalaen for produktet.

5. Konstruksjonen til CTC Kompakt

5.1 Hovedkomponenter

Trykktank	Titanstabilisert rustfritt stål 4521 F 18MT/2B
Anslutninger trykktank	AISI 316L
Stigerør	Rustfritt
Blandeventil	Aquatemp, 15 mm klemringskobling, avsinkingsbestandig messing
Sikkerhetsventil	Secur, 15 mmx1/2" innvendig rørgjenge, avsinkningsfri messing
Element	1" 230V 2F /1+N, Incoloy
Termostat	Termostat BBXC R 55/85°C–S 95°C
Utvendig kledning	PP
Topp/Bunn/Spillbakk	PP
Isolasjonstopp	EPS
Isolasjon	EPS

5.2 Tekniske Data

Modell	HxBxD	Watt	Egenvekt	Totalvekt	Volum	NRF
CTC Kompakt	451x366x534	1950	11kg	39kg	30 liter	8020615

5.3 Trykkområde

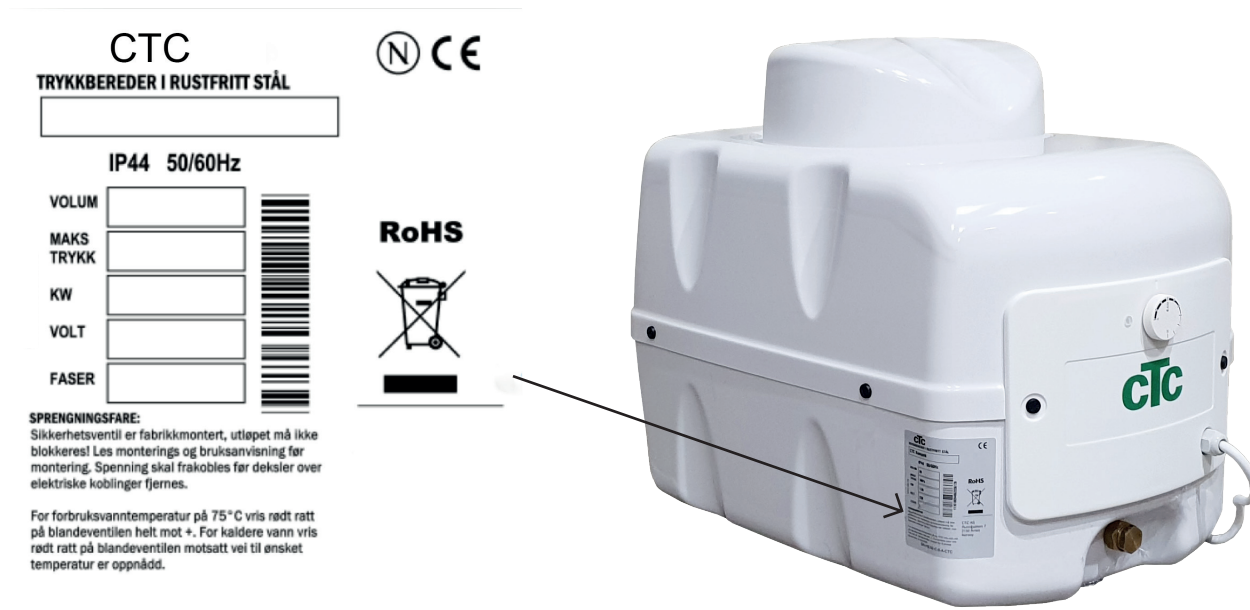
- CTC Kompakt har et trykkområde på maks 10 bar.
- Hvis inngående kaldtvannstrykk er over 6 bar må trykkreduksjonsventil monteres.
- Eventuell trykkøkning ved ekspansjon må tas opp i ekspansjonskar.
- Sikkerhetsventilens utløp må aldri blokkeres.

5.4 Energiklasse

Modell	Tappeprofil	Energiklasse
CTC Kompakt	S	C

5.5 Produktidentifikasjon

Merkeskiltet er plassert ved el-lokket som anvist på bildet.



5.6 Garantibestemmelser

CTC Kompakt garanteres i 5 år iht kjøpsloven, fri fra fabrikasjons- eller materialfeil etter installasjonsdato. Se pkt. 1.6 for utfyllende informasjon om garantibestemmelser.

6. Funksjonen til CTC Kompakt

6.1 Tankens virkemåte

Tanken er konstruert for oppvarming av tappevann.

Vannet varmes opp av et elektrisk varmeelement som styres av en termostat, Termostaten er plassert i berederens koblingsrom.

Varmtvannet kan innblandes kaldtvann i blandeventilen for å minske faren for skolding.

Utover termostaten har tanken to sikkerhetssystemer, en sikkerhetsventil og en sikkerhetstermostat.

Ved for høyt trykk (ca. 10 bar) åpner sikkerhetsventilen og slipper ut vann. Sikkerhetstermostaten sitter innebygget i termostaten som er i berederens koblingsrom, denne skal forhindre at vannet begynner å koke ved termostatsvikt. For å resette termostatsens termoutløser: Fjern proppen ved siden av justeringsrattet, stikk inn et lite flatt skrujern i hullet og trykk inn knappen på innsiden.

Dersom sikkerhetstermostaten løser ut kan det være et signal om at noe er feil; berederen / installasjonen bør derfor kontrolleres av en fagmann. Termoutløseren kan også slå ut på grunn av vibrasjoner ved transportering.

6.2 Innstilling av blandeventil

- Se pk. 2.2 for utfyllende informasjon.

6.3 Innstilling av termostat - CTC Kompakt

Termostaten kan enkelt justeres ved å vri på rattet som er montert over koblingsrommet.

Termostaten har en skala som går fra 55 °C til 85 °C, og den fungerer kun mellom skalaens yttergrenser.

Termostaten er fabrikkinnstilt på den temperatur som fremgår av vedlagt fiche for produktet (energimerkedokumentasjon).

Hvis det er ønskelig kan temperatur stilles opp for å få mer varmt vann, eller høyere temperatur på vannet.



NB! Bildet er en illustrasjon og har nødvendigvis ikke den korrekte temperaturskalaen for produktet.

7. Installasjonsinstruks

7.1 Krav til installasjonssted

Underlaget produktet installeres på skal være i stand til å bære berederens vekt i vannfylt tilstand. Berederen skal til enhver tid være tilgjengelig for adkomst. Dvs at alle ventiler og elektrisk utstyr samt støpsel/bryter må være tilgjengelig etter installasjon. Berederen skal installeres i rom med sluk eller plasseres på en vanntett spillbakke med avløp. Sikkerhetsventilen skal ha fritt avløp til sluk. Det skal legges utløpsrør fra sikkerhetsventilen (med innvendig diameter min 18mm og fall) til sluk dersom vannet ikke går til sluk.

7.2 Rør-installasjon

1. Plasser berederen i vater ved hjelp av tre justerbare ben. (Gjelder runde beredere)
2. Se til at sikkerhetsventilen har fritt avløp til sluk.
3. Koble til KV og VV (rørene skal være i kobber eller rustfritt stål 1 meter ut fra ventil.)
4. Åpne varmtvannskranene.
5. Fyll på berederen til vannet strømmer stabilt.
6. Spyl berederen med friskt vann i ca. 30 minutter.
7. Steng av varmtvannet og åpne sikkerhetsventilen (funksjonstest).
8. Påse at sjekklisten på side. 3 i dokumentet er fylt ut .

7.3 EL-installasjon

1. Åpne varmtvannskranen og kontroller at vannet strømmer stabilt. Kontakt rørlegger ved avvik. Garantien bortfaller dersom produktet strømsettes uten at vann er fylt på.
2. Se til at termostaten er korrekt innstilt.
3. Koble til via plugg eller fast installasjon (Varmtvannsberedere med merkeeffekt > 1500W skal være fast tilkoblet eller tilkoblet via en stikkontakt og plugg kombinasjon i samsvar med NEK EN 60309 serien.)
4. Sluttkontroll og funksjonstest.
5. Påse at sjekklisten på Side. 3 i dokumentet er fylt ut.

7.4 Kvalifikasjoner for installatør

Installasjon av bereder | Krav til autorisert rørlegger
Elektrisk tilkobling | Krav til autorisert elektriker
Gjelder ved fast installasjon iht. gjeldende versjon av NEK400

8. Driftsinstruks

8.1 Førstegangsstart

Berederen må fylles med vann før strøm settes på, ellers bortfaller garantien.

Det må være allpolig brudd i den faste installasjonen, enten med godkjent servicebryter eller automatsikring iht. NEK IEC 60898.

Varmtvannsberedere med merkeeffekt > 1500W skal være fast tilkoblet eller tilkoblet via en stikkontakt og plugg kombinasjon i samsvar med NEK EN 60309 serien.

Ny bereder skal gjennomspyles med friskt vann i ca. 30 minutter og deretter jevnlig den første måneden. Støpsel/bryter for tilkobling MÅ være tilgjengelig etter installasjon.

Monter berederen slik at det er enkelt å komme til ved eventuelle service-arbeider senere.

Sikkerhetsventilen må ha fritt avløp til sluk.

Er pkt. 8.1 utført og sjekklisten fylt ut kan man nå trygt strømsette produktet og ta det i bruk.

8.2 Faremomenter og preventive tiltak

Varmt vann – Forbrenningsfare! Også på rør og stusser!

Sikkerhetsventilens utløp må aldri blokkeres. (Medfører sprengningsfare).

Sikkerhetsventilen må testes regelmessig for å kontrollere at den fungerer og for å fjerne avleiringer som kan blokkere den.

Sikkerhetsventilen betjenes ved å vri rattet 90° slik at vann strømmer ut.

All service/reparasjon, inkludert skifte av nettkabel, skal foretas av autorisert personell.

Inngående KV-trykk skal være maks. 0,6 MPa (6 bar). Hvis høyere, må trykkreduksjonsventil monteres.

Eventuell trykkøkning ved ekspansjon må tas opp i ekspansjonskar.

Sikkerhetsventilens overløpsrør må være minst 18 mm innvendig, med jevnt fall til sluk eller vannlås. Hvis det installeres rør fra sikkerhetsventilens utløp, må dette være rettet nedover og ligge frostfritt.

Innbygnings-/benkeberedere MÅ ha adkomst i form av tilstrekkelige inspeksjonsåpninger som sikrer full tilgang til ventiler og elektrisk utstyr. Støpsel/bryter for tilkobling MÅ være tilgjengelig etter installasjon.

Ved bortfall av strøm til produktet medfører dette at det elektriske varmeelementet ikke kan varme opp vannet. Dette vil koble inn automatisk når el-forsyningen er gjenopprettet.

Ved lav temperatur på vannet kan det være at blandeventilen er blitt stilt feil. I så fall justeres ventilen for å kontrollere om vannet da blir varmt. Dette gir ublandet vann, normalt 70 til 75 °C hvis berederen har normal arbeidstemperatur (OBS skåldefare).

Drypping fra sikkerhetsventil oppstår hvis vanntrykket er for høyt (kontroller inngående vanntrykk) eller at det ikke er fri ekspansjon mot vanninntak eller ekspansjonskar, se pkt. 2.1.

Dersom feil nettspenning har oppstått på grunn av ekstern feil på strømmettet (ved f. eks lynnedslag), skal utstyret kontrolleres av autorisert elektriker.

Ved drypping og lekkasjer må det vurderes å stenge vanntilførsel og kontakte autorisert rørlegger, dersom vanntilførsel stenges skal berederens strømforsyning brytes.

9. Bruksinstruks

9.1 Krav til sluttbruker

Apparatet kan brukes av personer (inkludert barn over 8 år) med redusert fysisk, motorisk eller mental kapasitet, eller manglende erfaring og kunnskap, hvis de har blitt gitt nødvendig opplæring i bruk av apparatet, og forstår farene ved bruk av apparatet. Barn skal ikke leke med apparatet. Rengjøring og vedlikehold skal ikke utføres av barn uten oppsyn.

Legionellasikkert vann

Det kan være temperaturforskjell på vannet inne i berederen og det vannet som tappes ut av tanken. Vannet inne i berederen bør ved jevne mellomrom varmes til ca. 75 °C, dette for å sikre at det ikke blir bakterievekst inne i tanken. Legionellabakterien utrykkes ved ca. 65°C. Det vil også sikre beregnet varmtvannsmengde for berederen. Temperaturen i en standard bereder bestemmes av en arbeidstermostat, denne er normalt justerbar fra 45 - 85°C. Temperaturen i en Heat Injection-bereder derimot bestemmes av Heat Injection-funksjonen og ligger normalt på ca. 65 - 71°C. Termostaten på en Heat Injection-bereder har funksjon som nivåbryter for varmtvann i tanken.

9.2 Vedlikehold

CTC Standard og CTC HeatInjection

Bereder rengjøres med klut fuktet i mildt såpevann.

Kontroller om det er tegn til lekkasje fra sikkerhetsventil.

Berederens el-anlegg kontrolleres iht. bedriftens kontrollsystem eller ved huseiers el-kontroll av anlegget.

9.3 Feil og løsninger

Ved elektriske arbeider skal strøm frakobles, enten ved å trekke ut støpsel eller ved å slå av sikring. Ved fast installasjon skal produktet kontrollmåles for å sikre at det er frakoblet.

Elektriske målinger skal foretas av elektriker eller en person som har tilstrekkelig kunnskap om el-sikkerhet og målinger.

Instruksjonen gjelder kun berederen og ikke anlegget den er tilkoblet.

EI-lokket løsnes enkelt ved å presse et skrujern mot "snap-løsningene". Disse punktene er vist nede på lokket som et skrujern. (Gjelder runde beredere).

Verktøy man trenger er:

- Flatt skrujern 8 mm for å åpne koblingsrom
- Voltmeter
- Tang-amperemeter
- Isolasjonsmålingsinstrument
- Sekskantpipe 41 mm for 1" element
- Fastnøkkel NV 25 mm til sikkerhetsventil
- Fastnøkler NV 25 mm til kaldt og varmt vannstilkobling. NV 32 for å feste blandeventil til bereder.

Skifte av element

Ved utskiftning av element skal alltid o-ring skiftes samtidig; o-ringen skal smøres med EPDM-kompatibel silikonspray / fett før elementet monteres. Berederens strømforsyning må slås av, enten ved å dra ut støpsel eller slå av bryter / sikring. Berederen må tømmes før elementet skiftes.

Skifte av termostat/ overopphetningstermostat

Termostaten og/eller overopphetningstermostat skal kun erstattes med en tilsvarende type. Berederens strømforsyning må slås av, enten ved å dra ut støpsel eller slå av bryter / sikring.

Skifte av sikkerhetsventil

Sikkerhetsventilen skal kun erstattes med en tilsvarende type; berederen må tømmes før ventilen skiftes. Sikkerhetsventilen skal skrues til med et moment på 28 Nm.

Skifte av blandeventil

Blandeventilen skal kun erstattes med en tilsvarende type; bereder MÅ gjøres trykløs før ventilen skiftes.

Utskiftning av nettkabel

Nettkabel skal være av korrekt type; utbedring skal utføres av autorisert el-installatør.

Utskiftning av interne ledninger

Interne ledninger skal være av korrekt type; utbedring skal utføres av autorisert el-installatør.

Ved reparasjoner i garantitiden skal CTC kontaktes før arbeidet iverksettes.

Det må ikke utføres modifikasjoner på produktet uten at disse først er avklart med CTC.

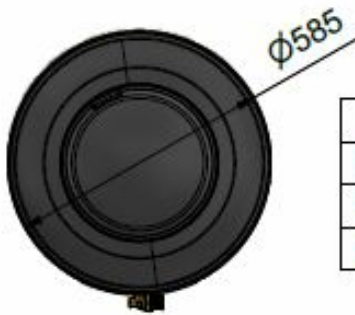
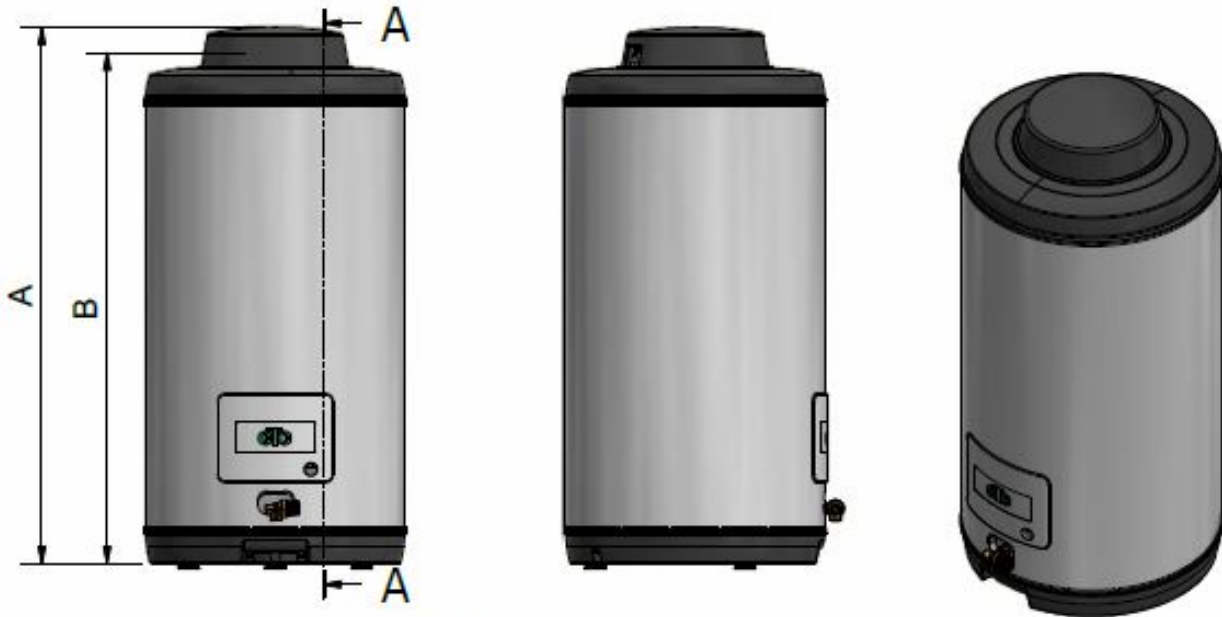
9.4 Lagring av reservedeler

Reservedeler skal lagres innendørs, tørt og skal ikke stå i direkte sol lys.

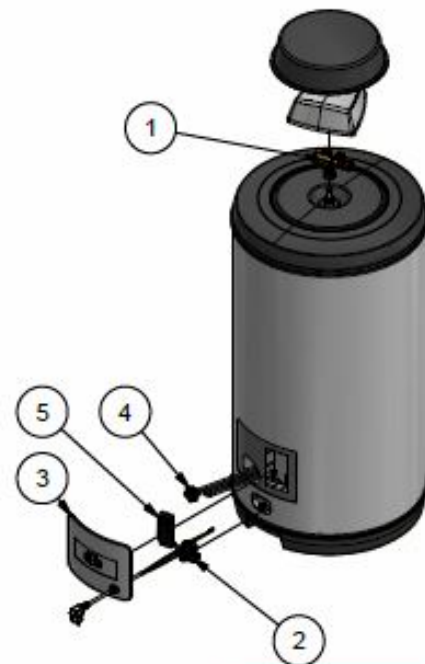
Liste over reservedeler:

Nr.	Beskrivelse	Vare nr.	Produkt
1	Aquatemp blandeventil	8025574	CTC Standard, CTC Benk og HeatInjection
2	Sikkerhetsventil med tappefunksjon	8025573	CTC Standard og HeatInjection
3	Blandeventil Ø15 M/SV	8025579	CTC Benk
4	Blandeventil for Kompakt	8026092	CTC Kompakt
5	Element 1,95kW	8025922	CTC Standard 120, 200 og HeatInjection 120
6	Element 3 kW	8025923	CTC Standard 300, HeatInjection 200 og 300
7	Termostat ThermOdisc (55-85 °C)	8026051	CTC Standard og HeatInjection
8	Termostat BBXC (55-85 °C)	8025168	CTC Benk og CTC Kompakt

10. CTC Standard



Model	Navn	A	B
8020612	CTC Standard 120	787	738
8020613	CTC Standard 200	1186	1137
8020614	CTC Standard 300	1662	1618

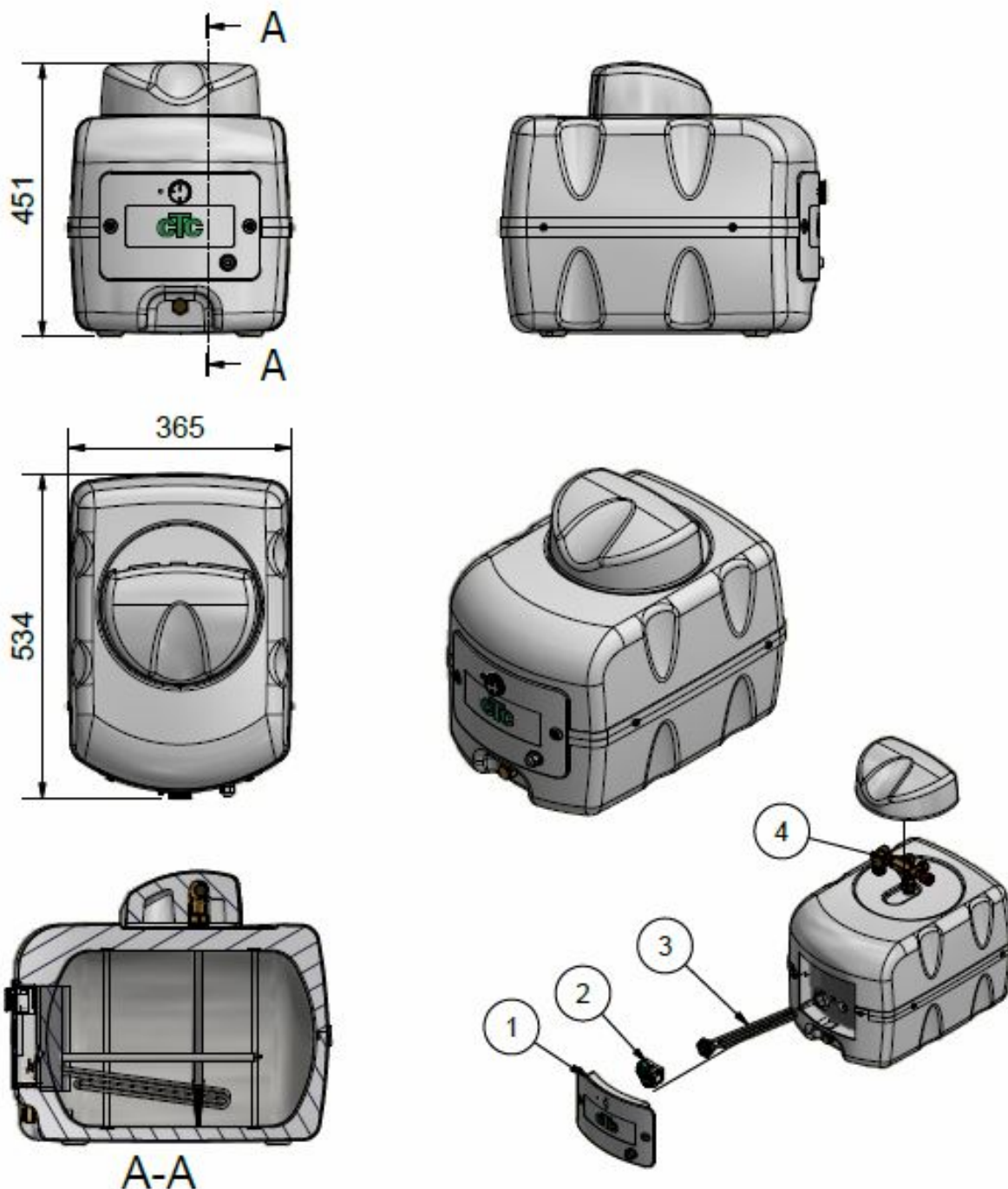


Pos.	Beskrivelse	V.nr.-Tegn.
5	TDISC 75°C W85-1P C97-2P	8026051
4	1" element 1950W 230V	8025922
3	EI-lokk CTC Standard 1,5kv	711344350
2	S-Ventil 9 bar uten logo	8025573
1	AQUATEMP. BL. VENTIL KANBAN u/logo	8025574



1-219-010 / 260320

10. CTC Kompakt

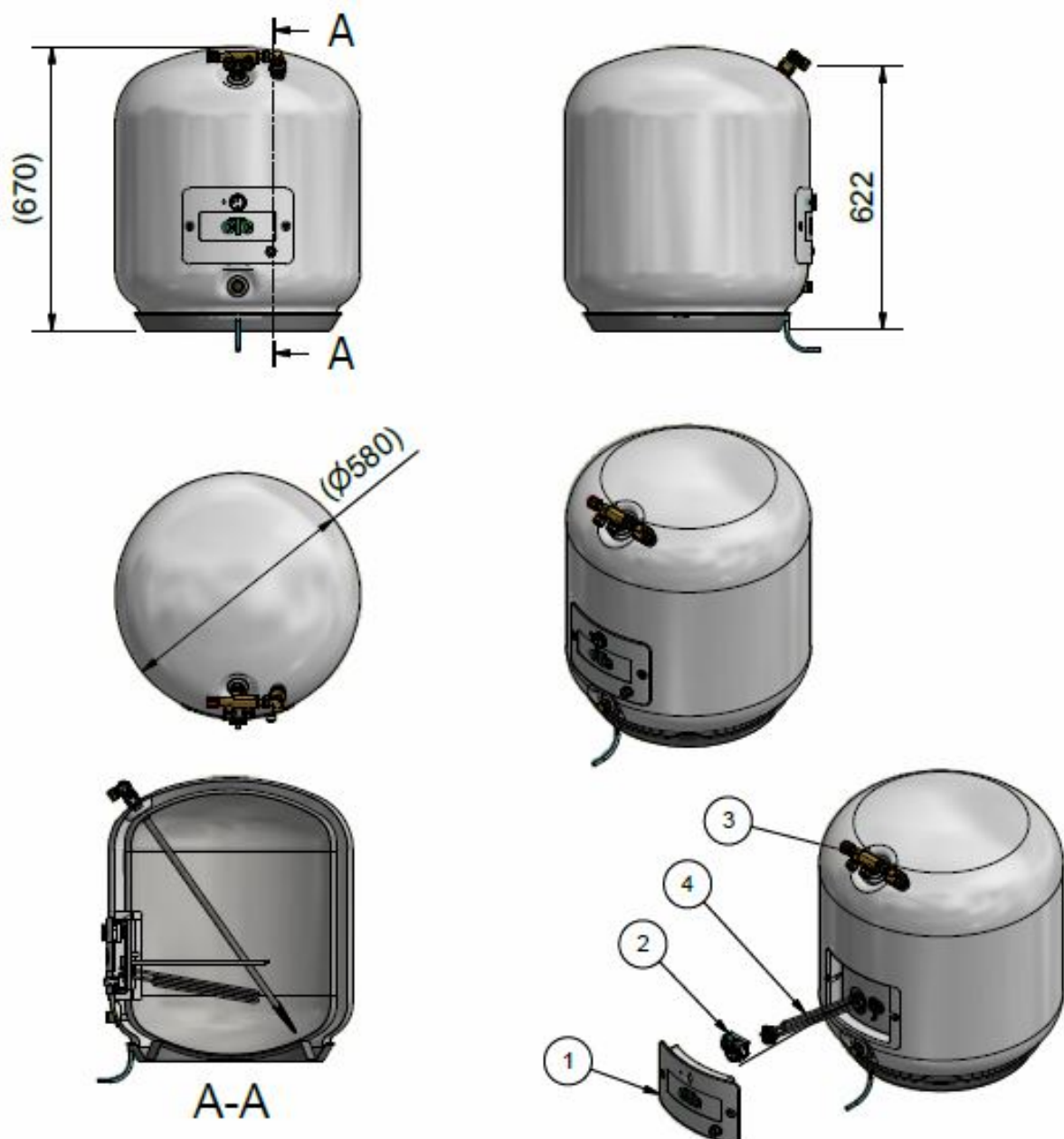


Pos.	Beskrivelse	V.nr.-Tegn.
4	BLANDEVENTIL Ø15 M/SV-SOLE u/logo	8025579
3	1" element 1950W 230V	8025922
2	Termostat BBXC R 60/73°C-S 95°C	8025492
1	MONTERING EL-LOKK CTC Kompakt/Benk	204044



1-219-040 / 180320

10. CTC Benk



ART:NR	Name
8020502	CTC Standard Benk

Pos.	Beskrivelse	V.nr.-Tegn.
4	1" element 1950W 230V	8025922
3	BLANDEVENTIL Ø15 M/SV-SOLE u/logo	8025579
2	Termostat BBX (55-85°C)	8025492
1	MONTERING EL-LOKK CTC Kompakt/Benk	204044



1-219-030-/ 180320

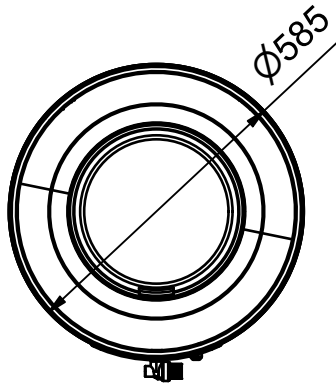
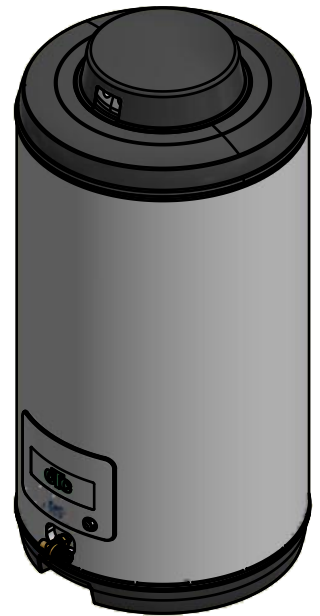
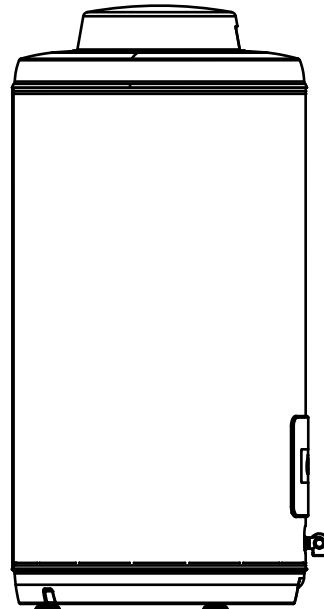
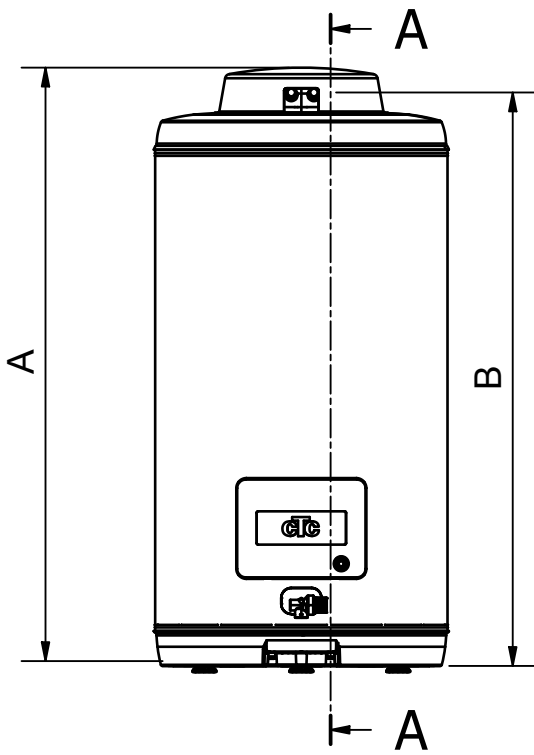
11. CTC HeatInjection Teknologi



A-A (1 : 10)

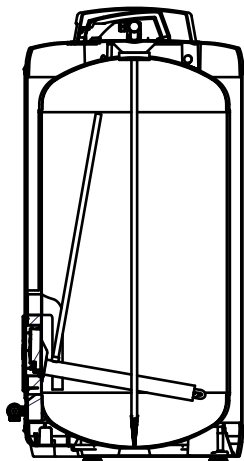
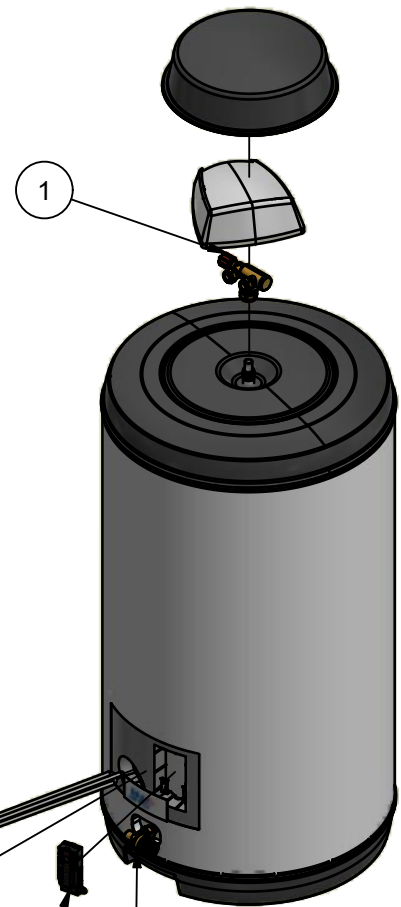
Prinsippet med CTC HeatInjection er enkelt, men revolusjonerende. Det kalde vannet suges kontinuerlig inn i kammeret for oppvarming. Når vannet blir varmt løfter de termiske kreftene i tanken vannet opp mot toppen av tanken. Det varme vannet tappes fra toppen.





Model	Navn	A	B
311120001	CTC HeatInjection 120	787	738
311200002	CTC HeatInjection 200	1186	1137

Pos.	Ant.	Beskrivelse	V.nr.-Tegn.
5	1	TDISC 75°C W85-1P C97-2P	8026051
4	1	EL-LOKK CTC Heat Injection	711252079
3	1	1" element 3kW 230V	8025923
2	1	S-Ventil 9 bar uten logo	8025573
1	1	AQUATEMP. BL. VENTIL KANBAN u/logo	8025574



A-A (1 :20)



1-224-TD / 270320